



A. LE MOTEUR A EXPLOSION :

A.1. Observer la maquette proposée et l'animation « Moteur à explosion »

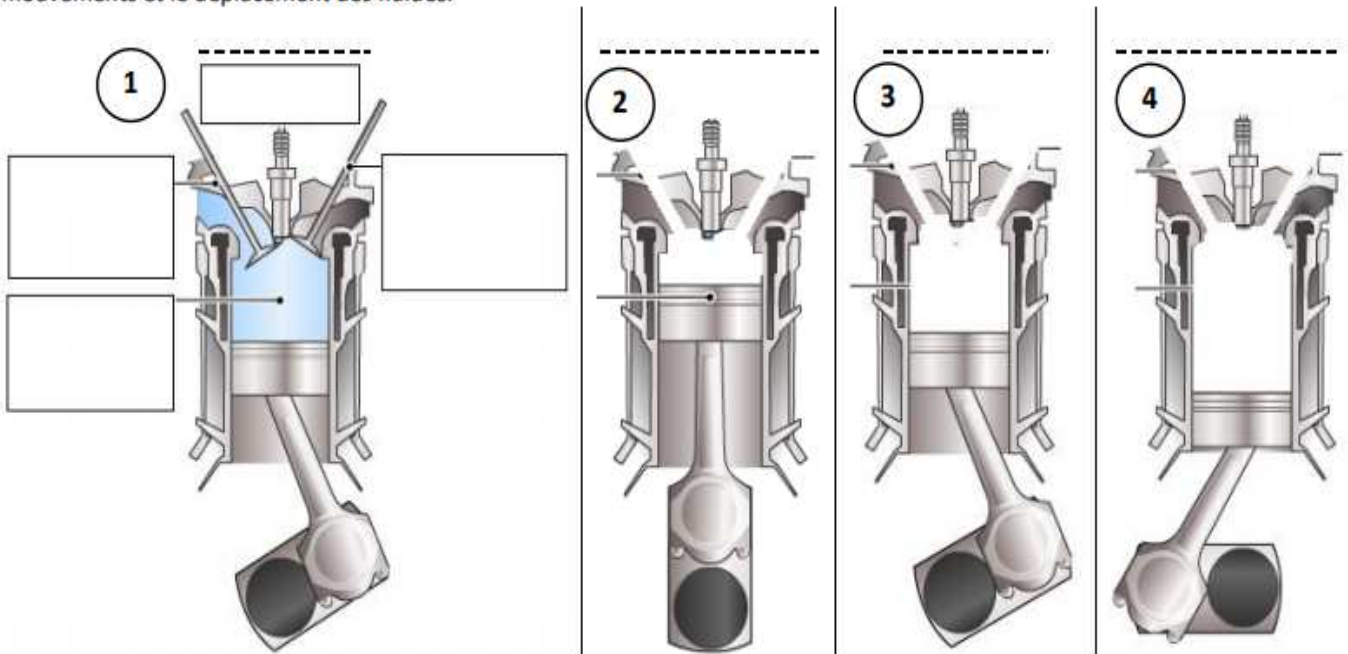
Mot à placer : *bielle / manivelle - gaz inflammable - une rotation - énergie mécanique - va et vient*

Un moteur à explosion utilise un _____ (essence + d'air).

L'explosion de ce mélange dans la chambre du moteur libère une _____ qui pousse le piston dans un mouvement de _____ grâce au système _____ on obtient alors _____

A.2. les 4 temps du moteur :

Nommer les différentes étapes, compléter la légende, redessiner les soupapes dans les positions adaptées, indiquer les mouvements et le déplacement des fluides.



A.3. les 4 cylindres et 4 pistons du moteur : vidéo

Compléter les phrases suivantes :

Mot à placer : *deux descentes - "4 temps" - vilebrequin - deux montées - quatre étapes*

On appelle _____ le cycle de _____ auquel sont soumis les gaz pour créer cette explosion.

Soit _____ et _____.

Ce cycle de quatre temps se répète entraînant un _____ qui actionne les roues de la voiture.



Mot à placer : *au second temps - premier temps du cycle - quatre pistons*

Les moteurs disposent de _____ qui fonctionnent de façon décalée.

Quand le premier est au *premier* _____, le second piston est _____ etc...