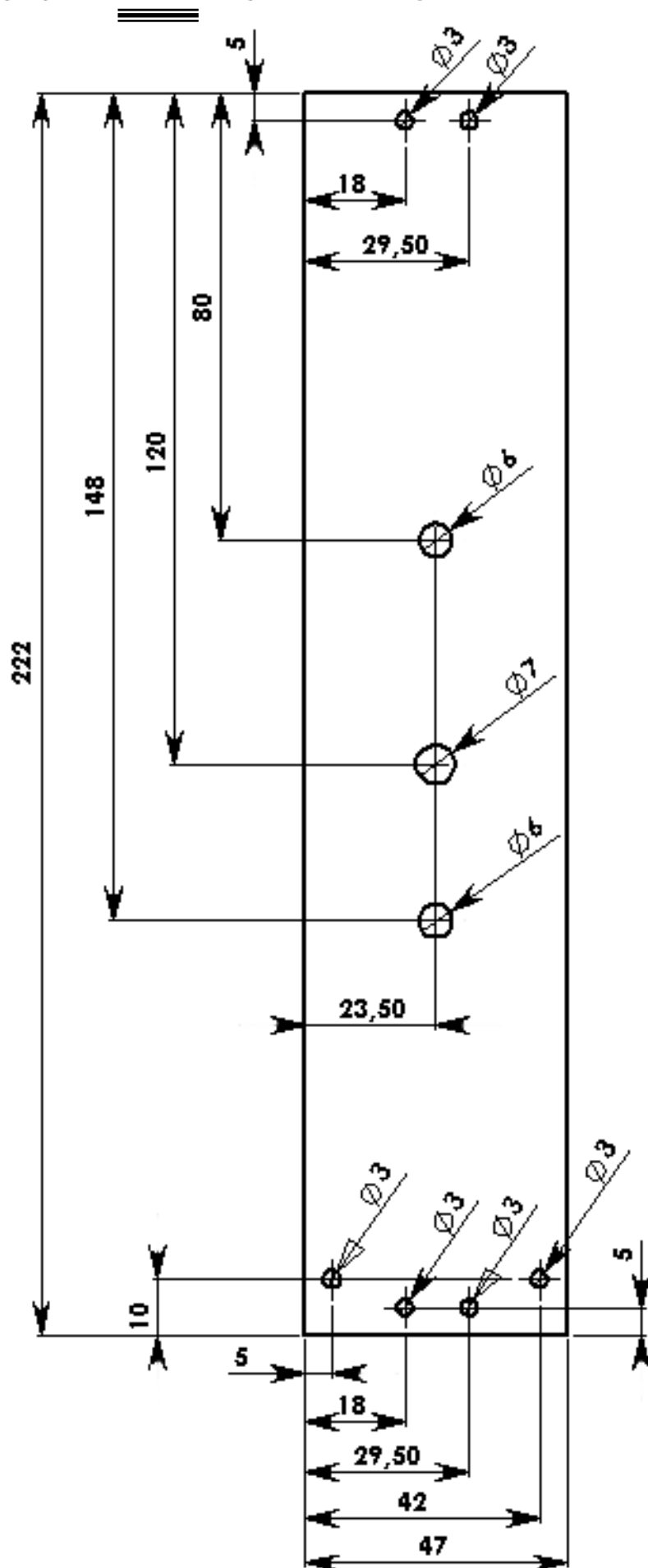
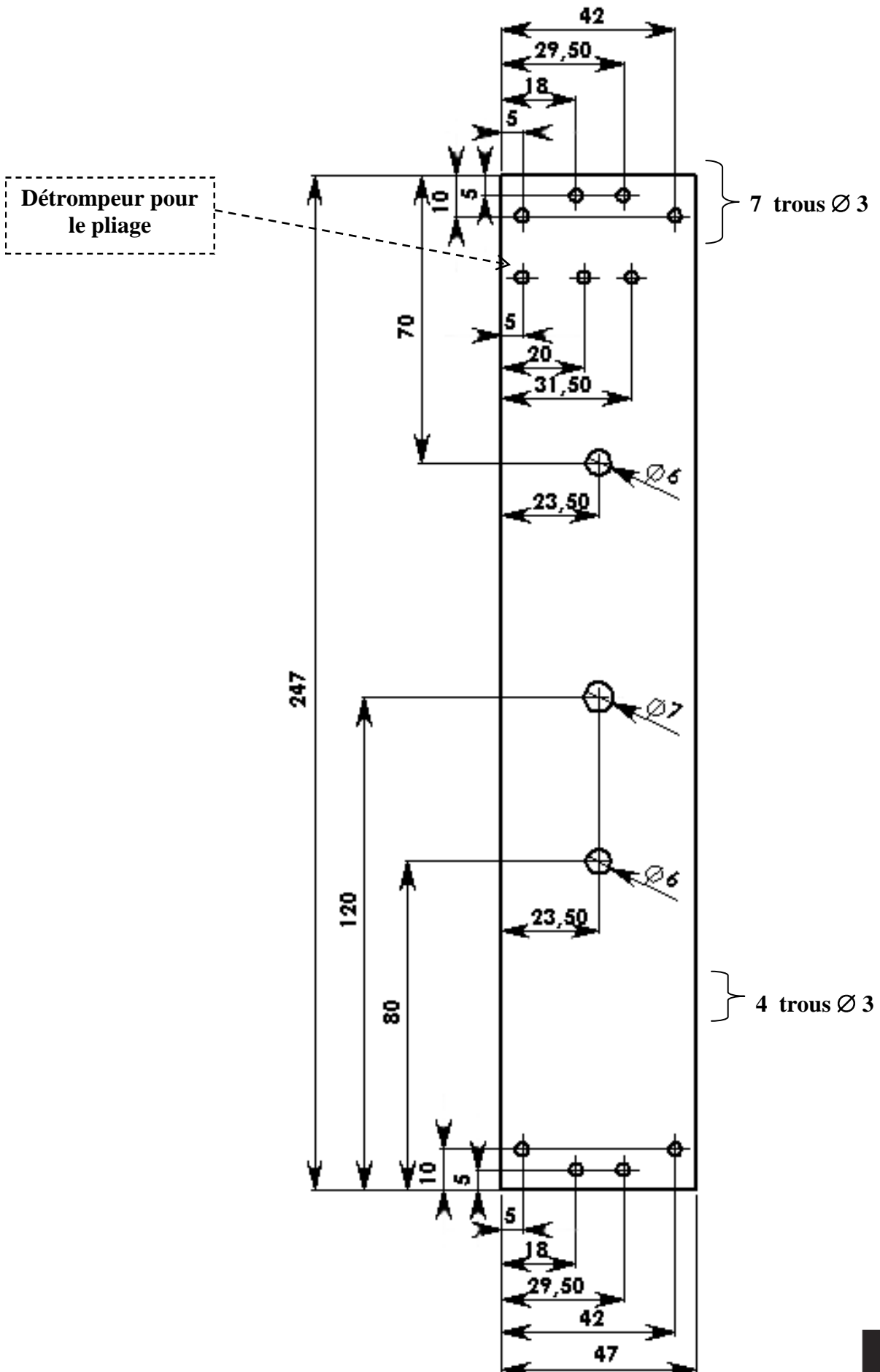


VI : Gamme de perçage

VI.1 - Prendre la plaque réf BASE55 et la percer suivant le plan ci-dessous



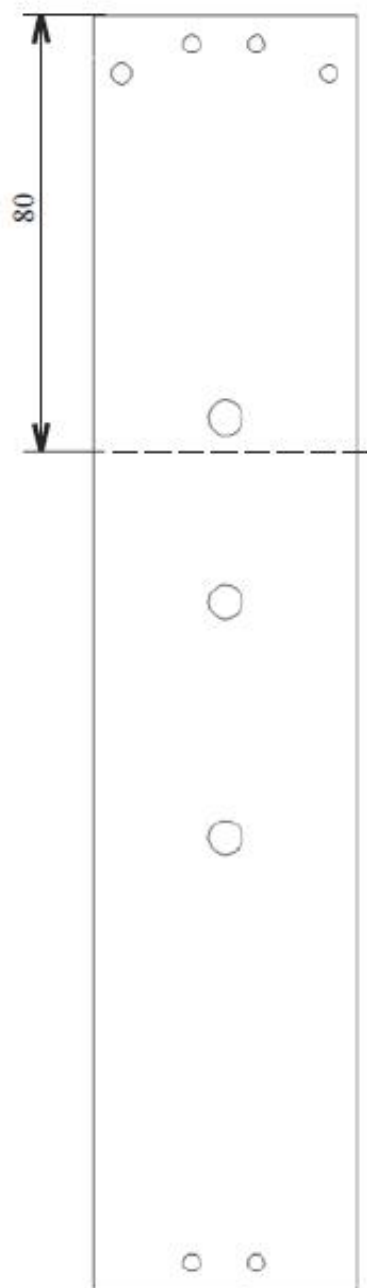
VI.2 - Prendre la plaque réf PLA66 et la percer suivant le plan ci-dessous



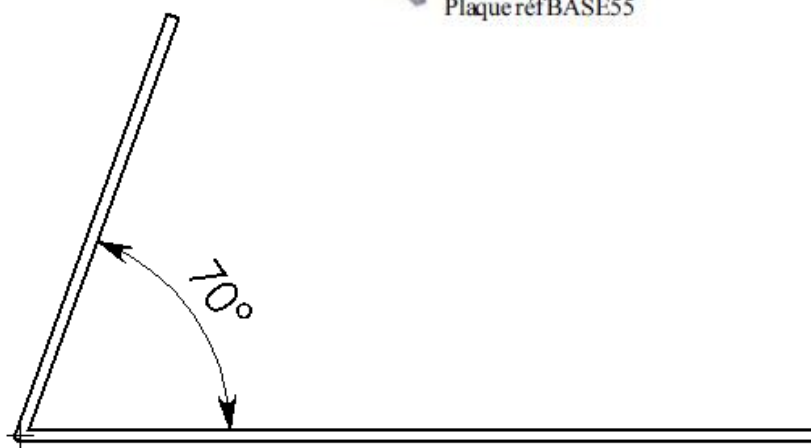
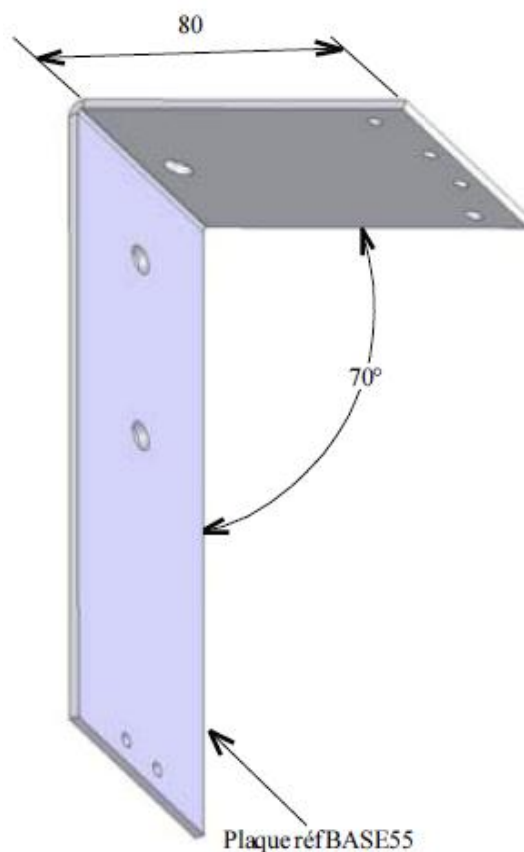
VII : Gamme de pliage

VII.1

□ - Prendre la plaque réf BASE55 et la plier d'un angle de 70° comme indiqué sur le schéma ci-dessous



Avant pliage

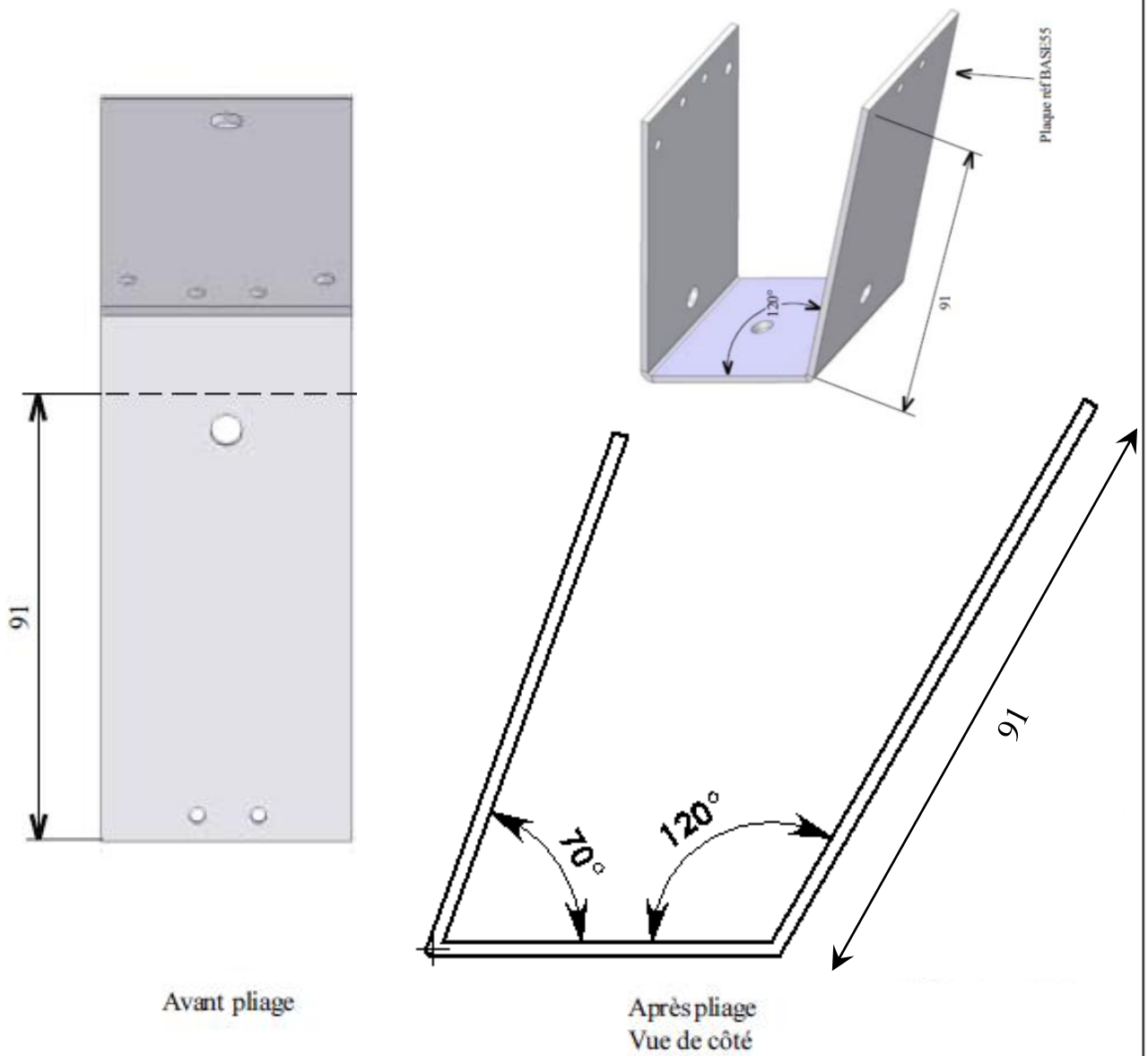


Après pliage
Vue de côté

Nom :	<i>CENTRAL MEDIA</i>	Echelle :
Prénom :	Module tout terrain KCM 3011	Le : / /
Classe :		A4

VII.2

- - Prendre la plaque pliée réf BASE55 et la plier de nouveau d'un angle de 120° comme indiqué sur le schéma ci-dessous

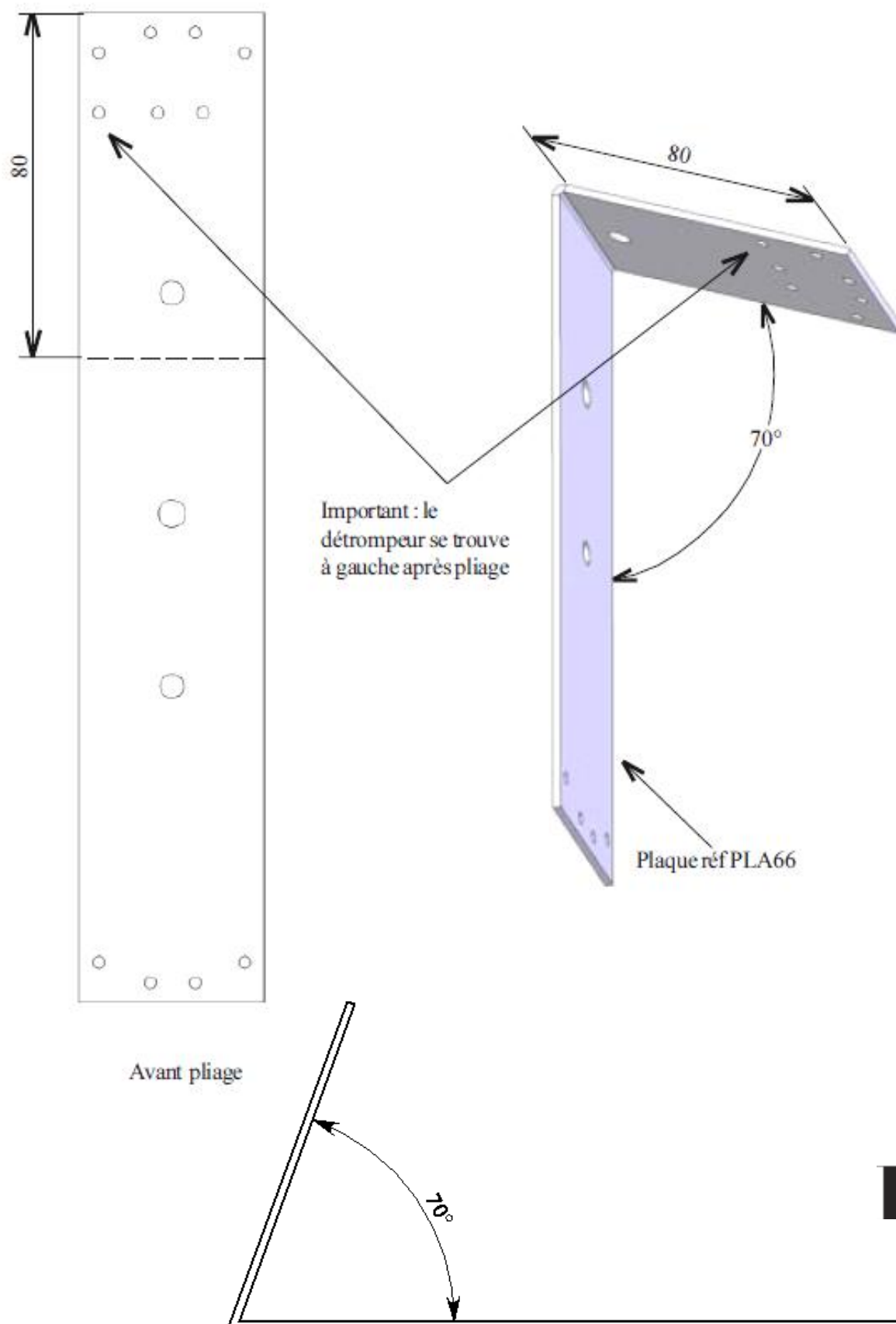


Nom :	<i>CENTRAL MEDIA</i>	Echelle :
Prénom :	Module tout terrain KCM 3011	Le : / /
Classe :		A4

VII.3

□ - Prendre la plaque réf PLA66 et la plier d'un angle de 70° comme indiqué sur le schéma ci-dessous

Nota : Attention au sens du détrompeur avant pliage !



VII.4

□ - Prendre la plaque pliée réf PLA66 et la plier de nouveau d'un angle de 120° comme indiqué sur le schéma ci-dessous

Nota : Attention au sens du détrompeur avant pliage !

